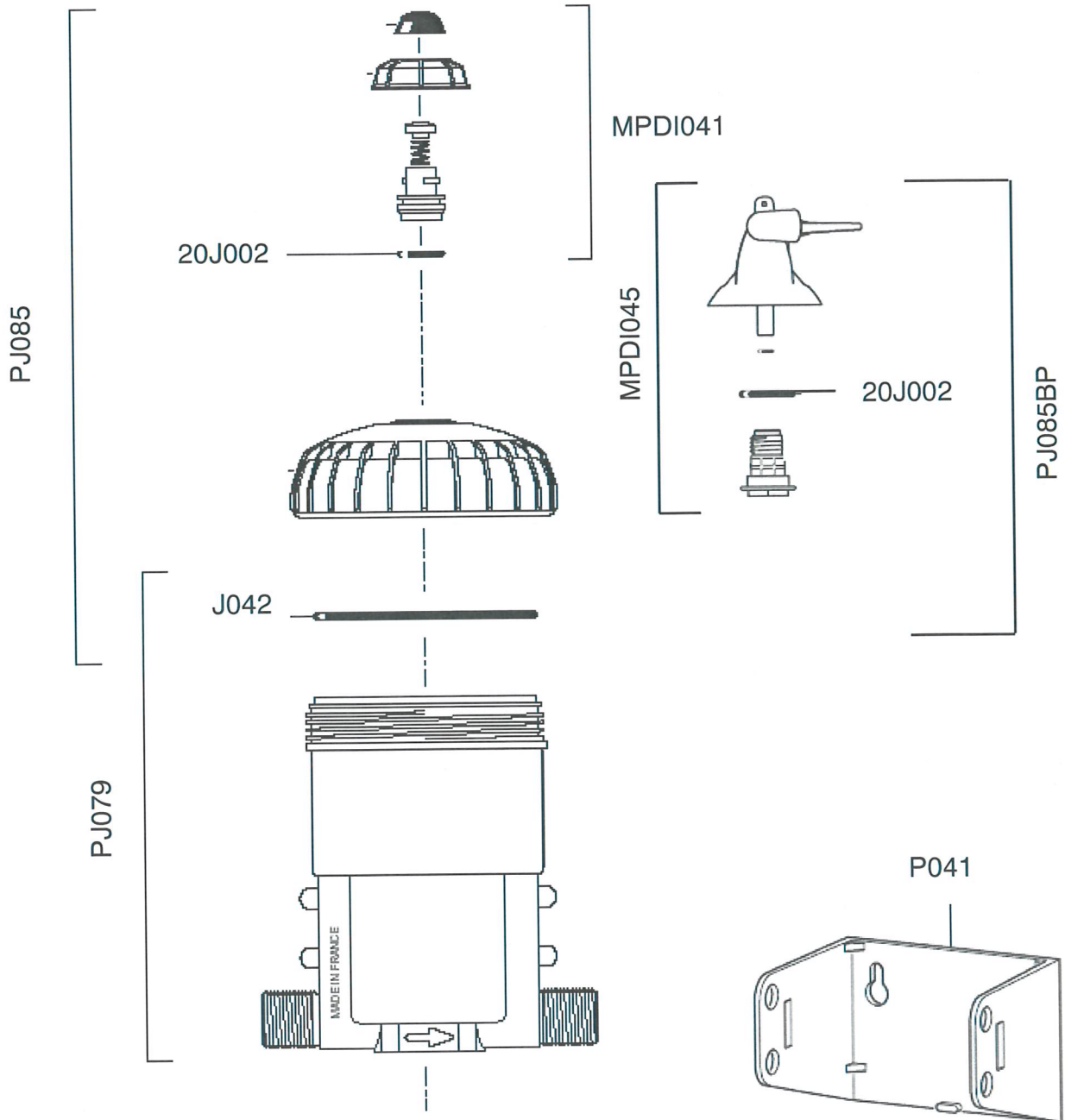
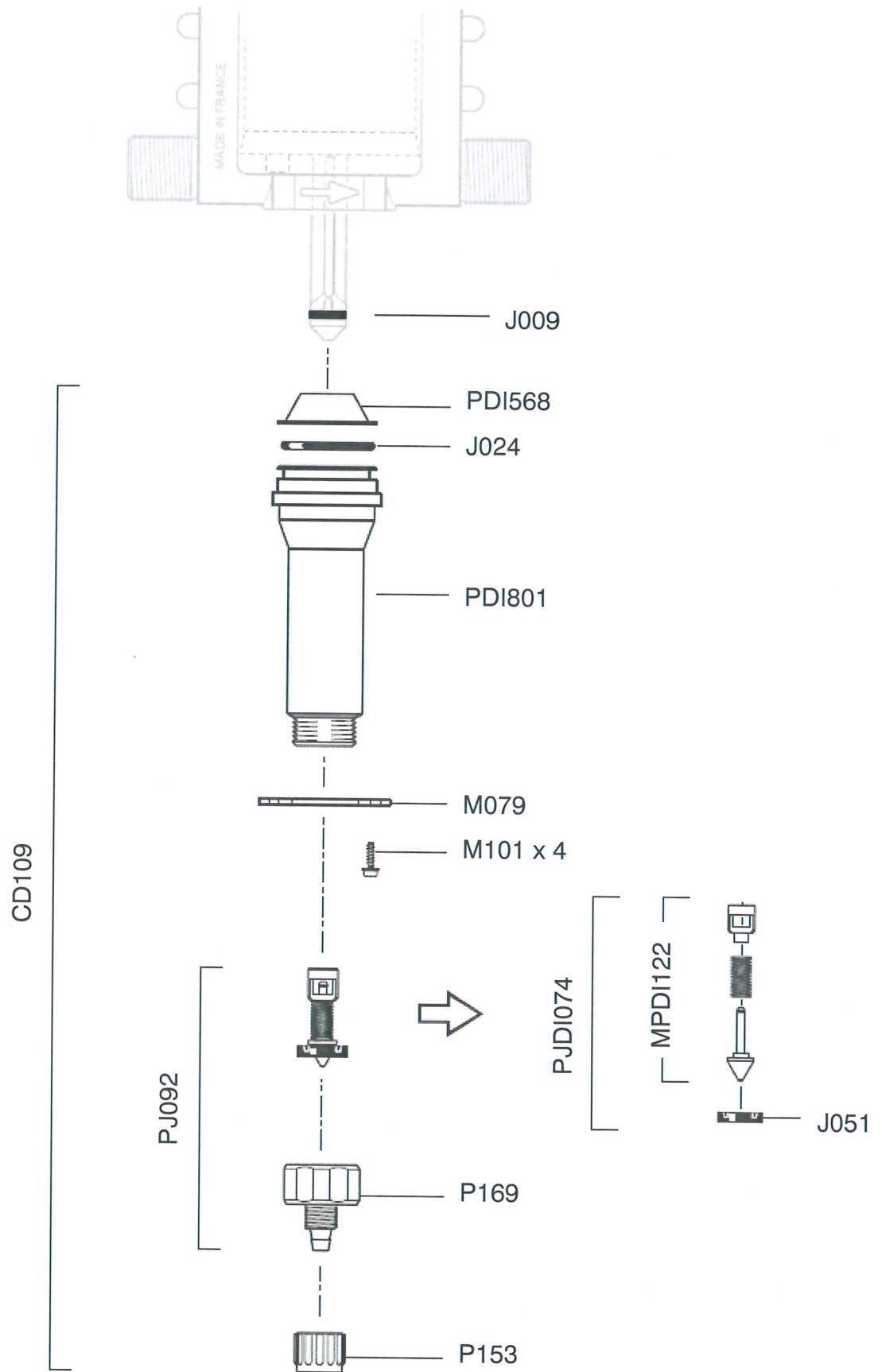


DOSATRON D25F1

2.5m³/h – 1%
0.3 – 6 bar

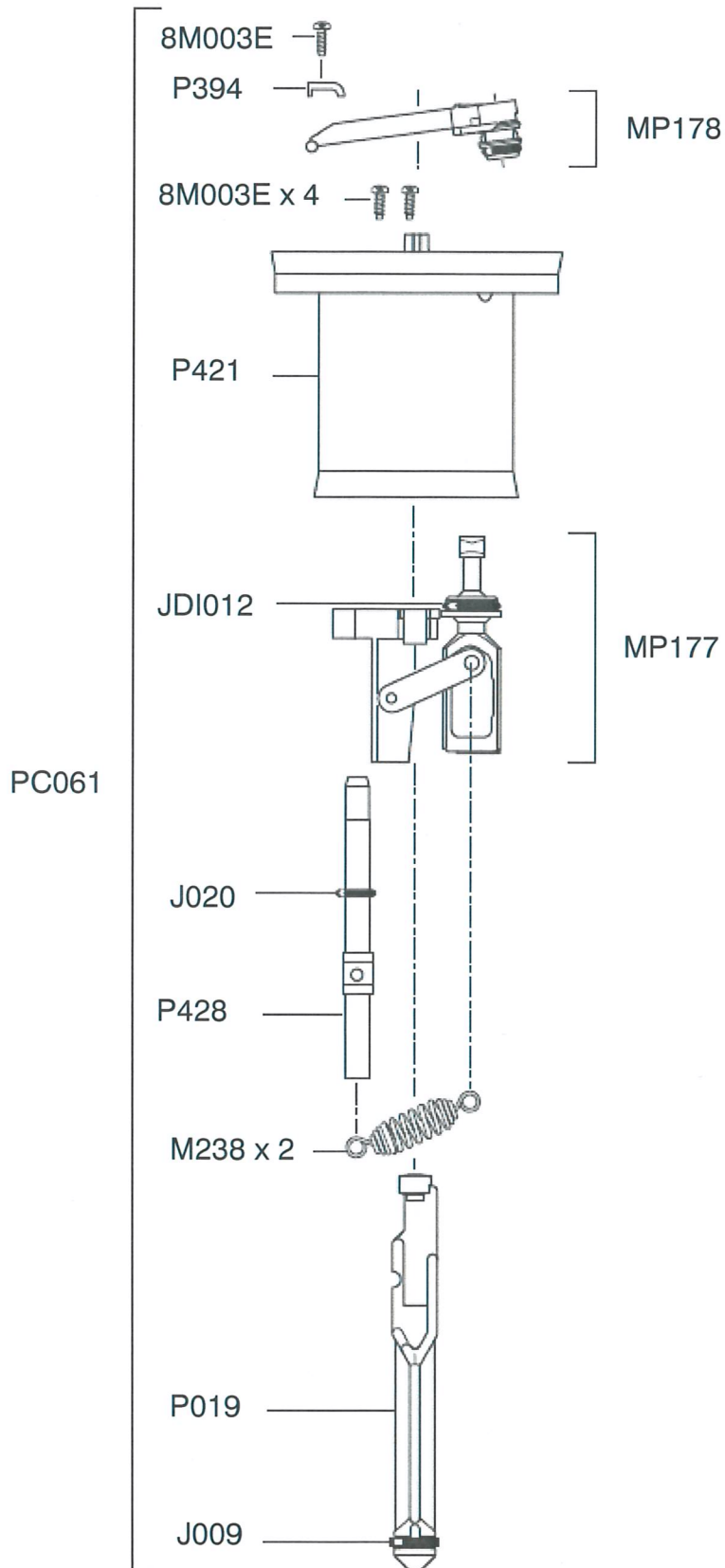




PJ117 – Seal Set, Non Return Valve and Barbed Fitting:–
(J009, J024, P169, PJD1074)

DOSATRON D25F1

2.5m³/h – 1%
0.3 – 6 bar



DOSATRON D25F1

2.5m³/h – 1%
0.3 – 6 bar

