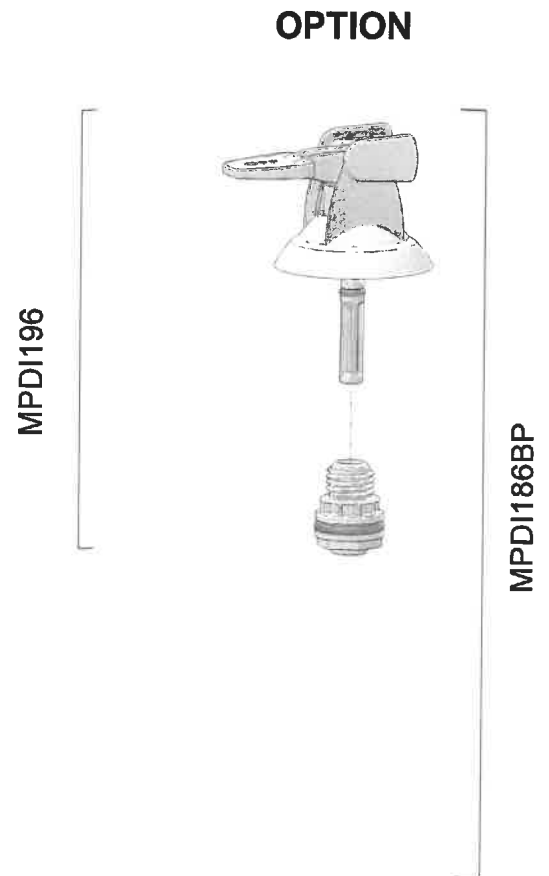
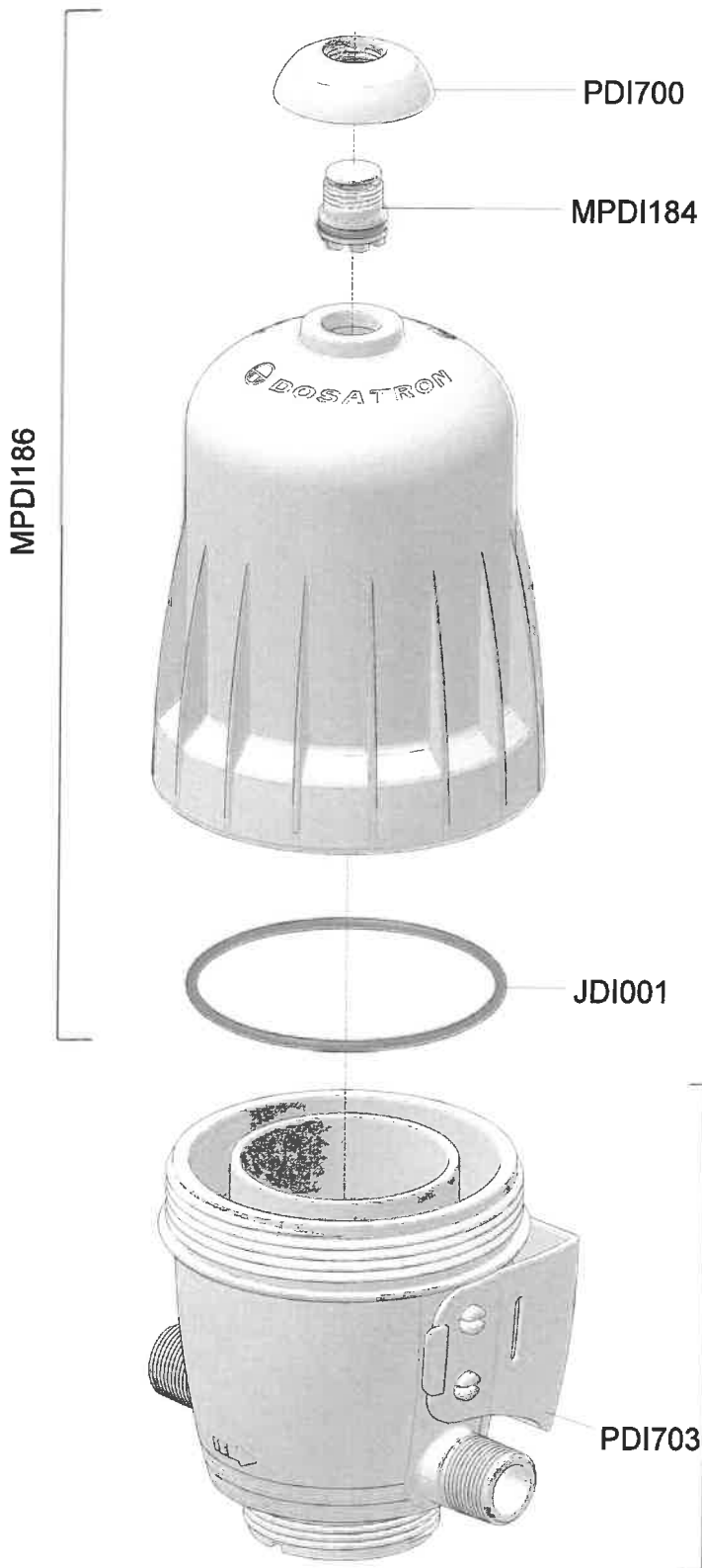


DOSATRON D3RE10

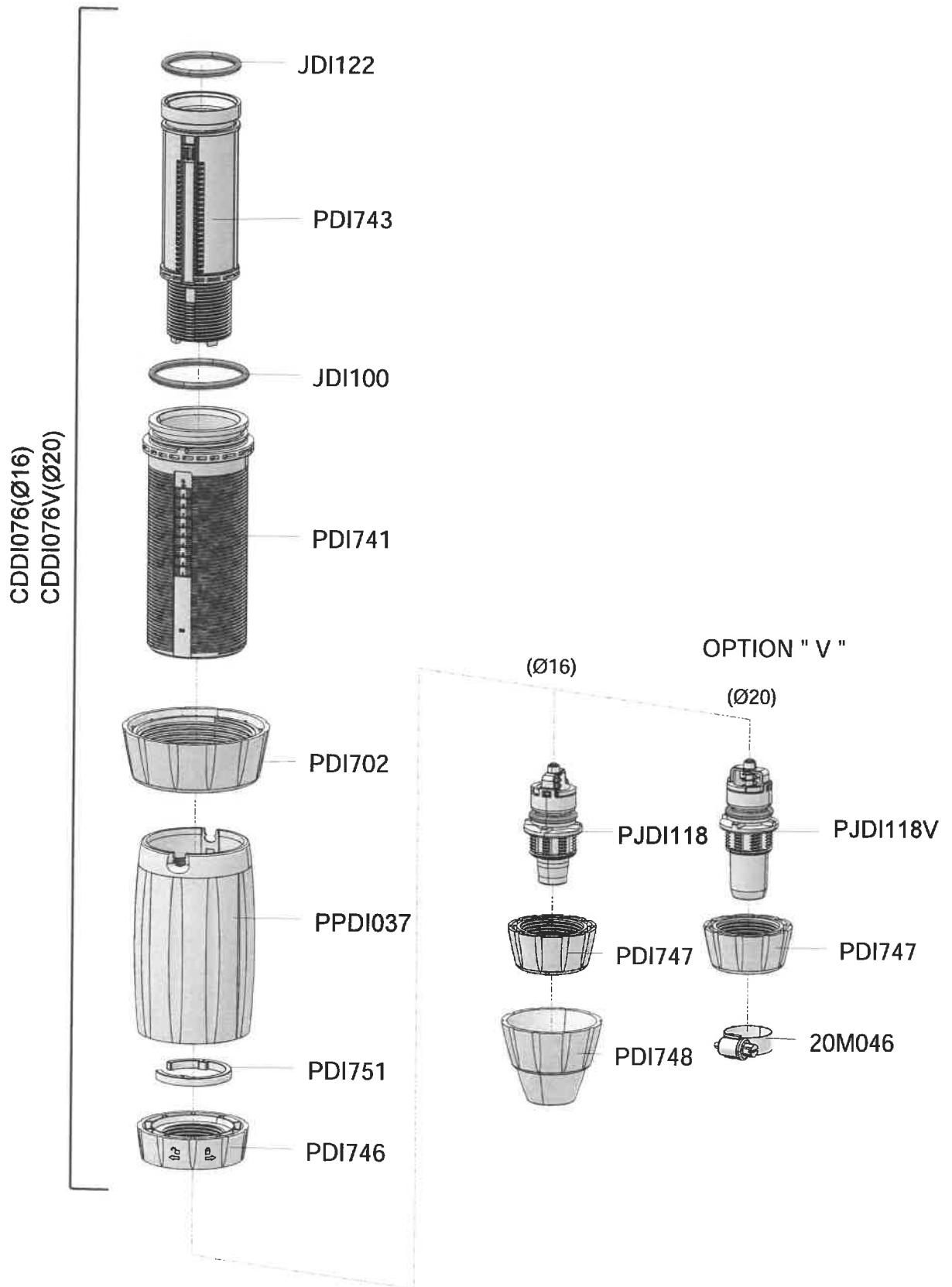
3m³/h - 1 - 10%
0.5 - 6 bar



PVDF - MPDI186P
MPDI186BPP
PPDI057P

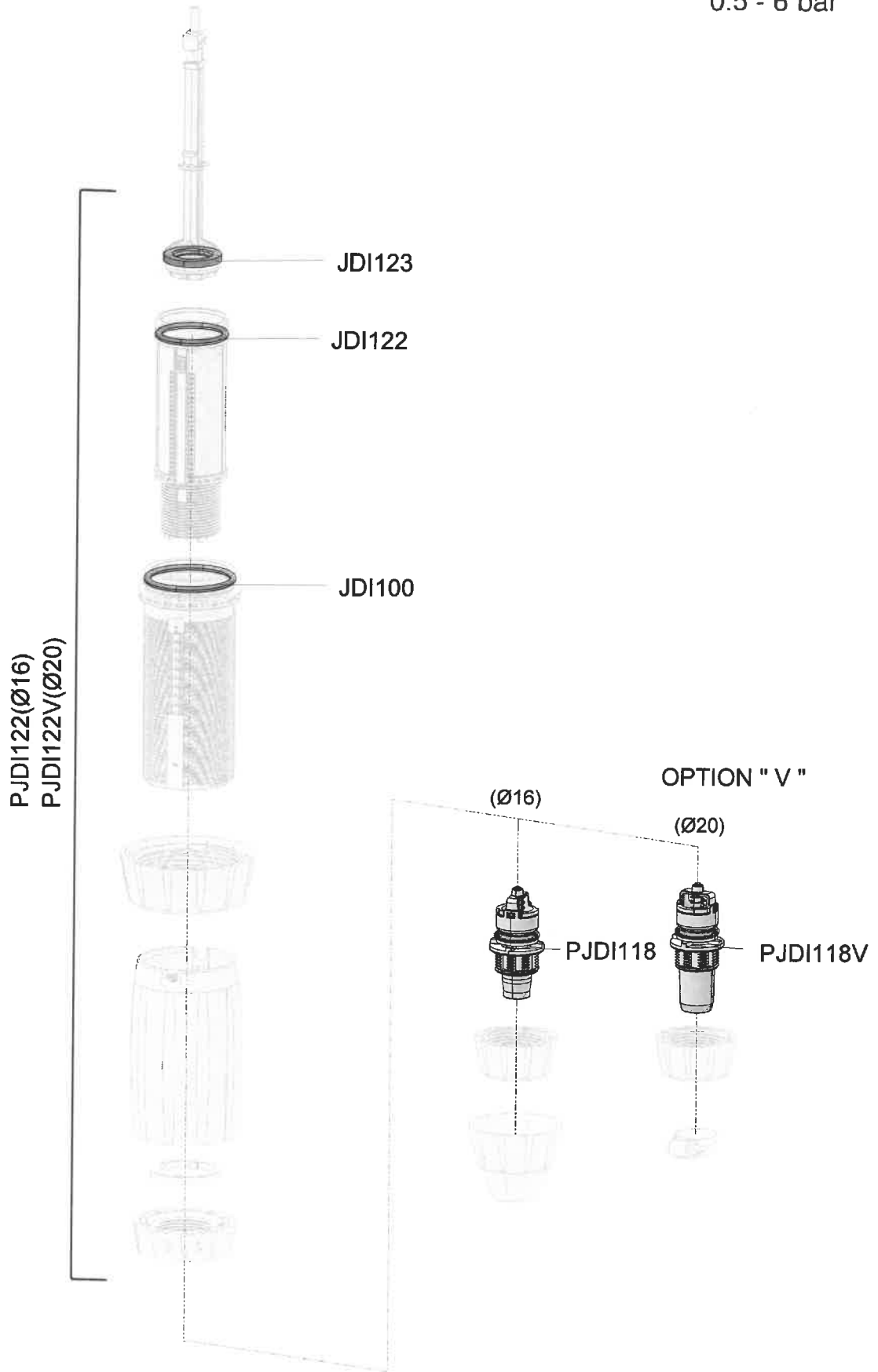
DOSATRON D3RE10

3m³/h - 1 - 10%
0.5 - 6 bar



DOSATRON D3RE10

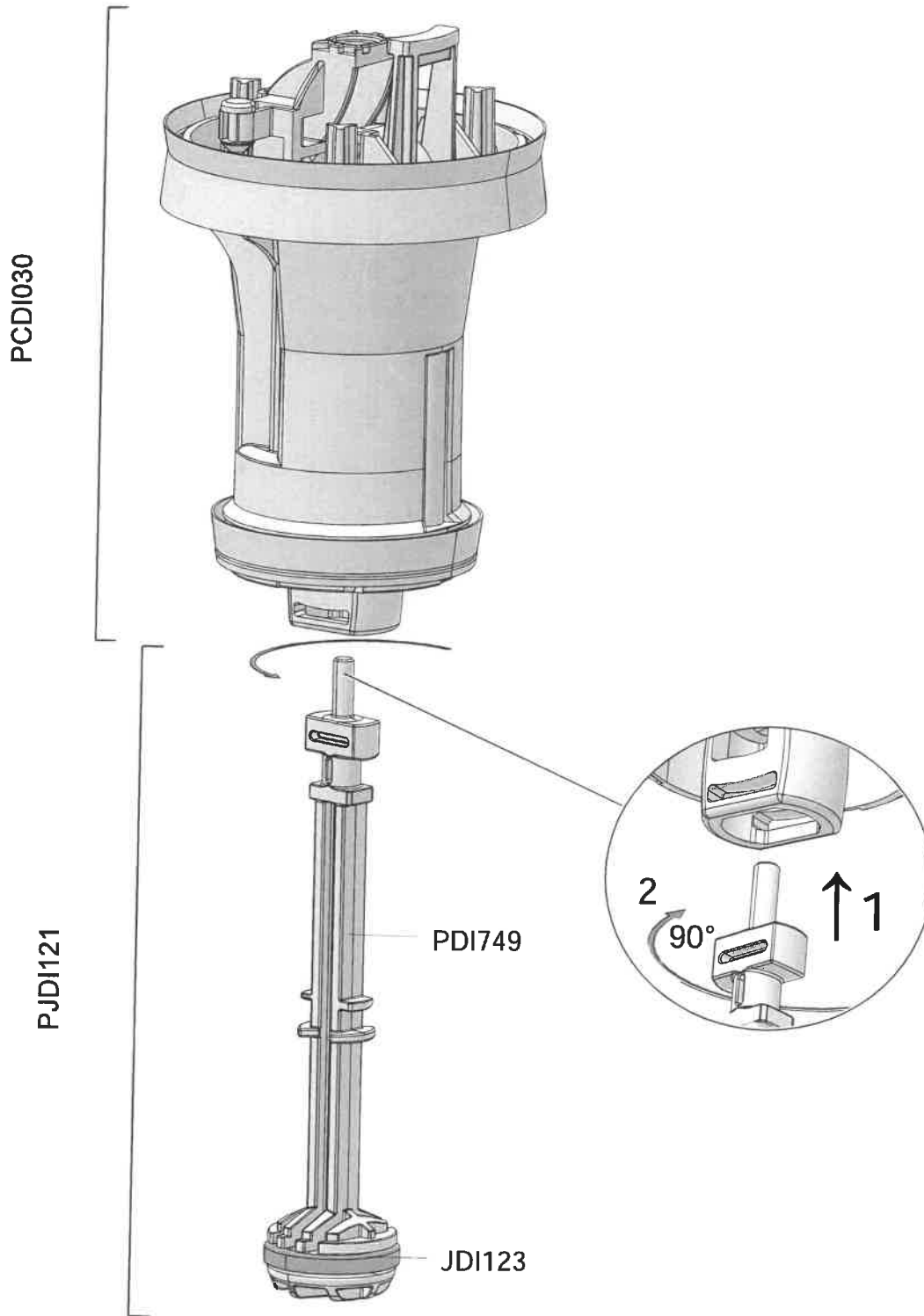
3m³/h - 1 - 10%
0.5 - 6 bar



Seal Kits - PJD1122(Ø16)
PJD1122V(Ø20)

DOSATRON D3RE10

3m³/h – 1 - 10%
0.5 - 6 bar



DOSATRON D3RE10

3m³/h - 1 - 10%
0.5 - 6 bar

