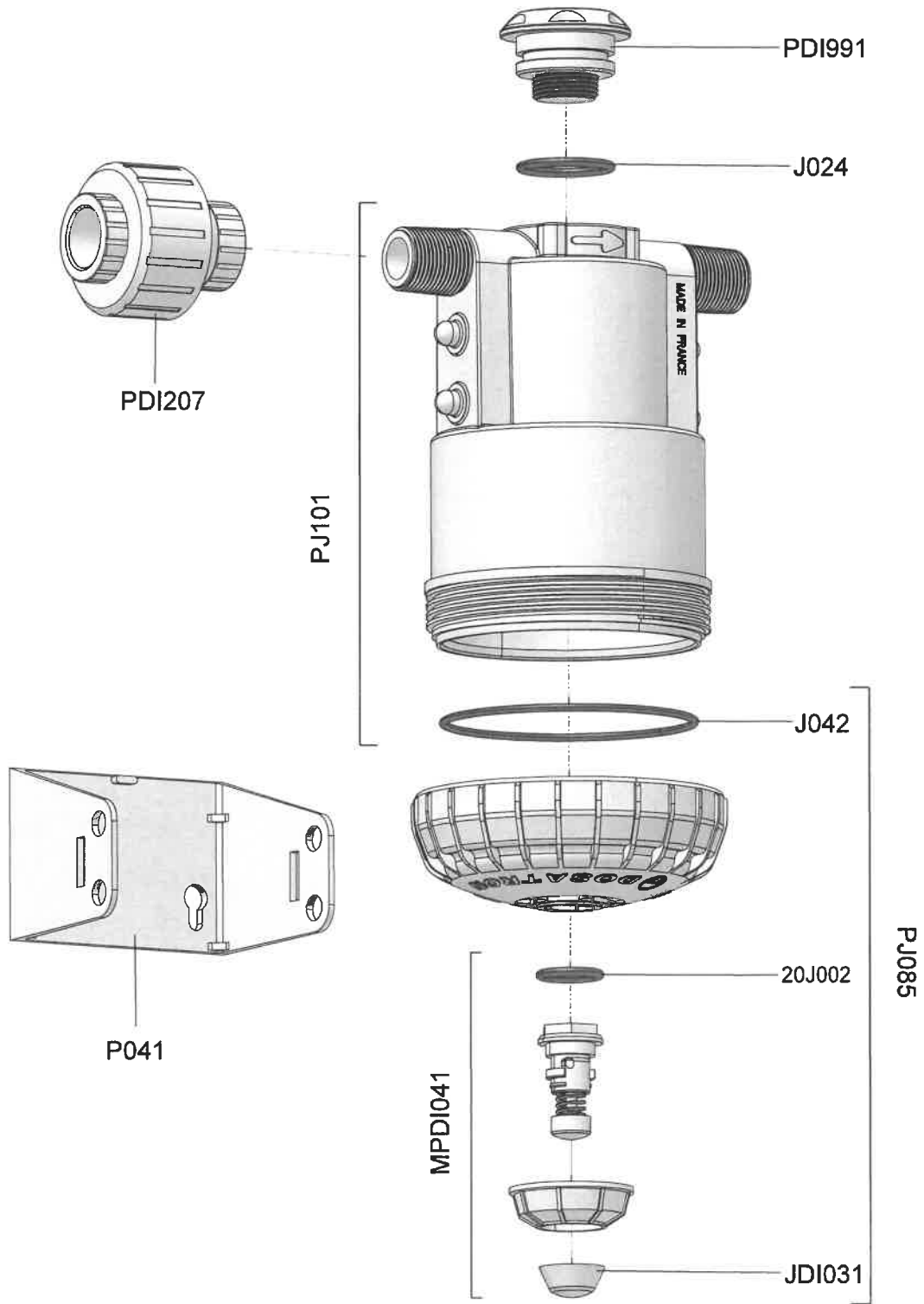


# Dosatron DMIX25

2.5m<sup>3</sup>/h  
0.3 - 6 bar



# Dosatron DMIX25

2.5m<sup>3</sup>/h  
0.3 - 6 bar

